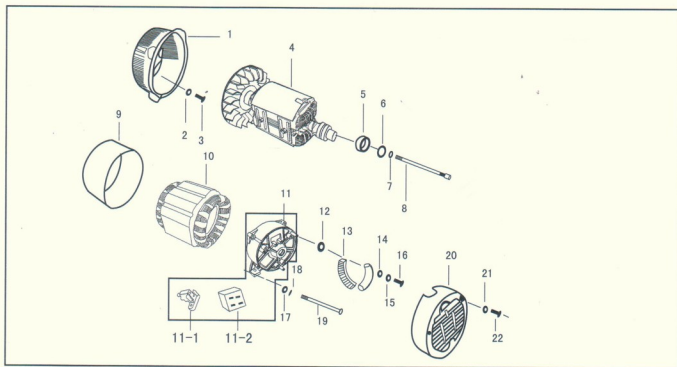


柴、汽油电焊发电两用机组
GENERATING & WELDING SET

用 户 手 册
USER'S MANUAL

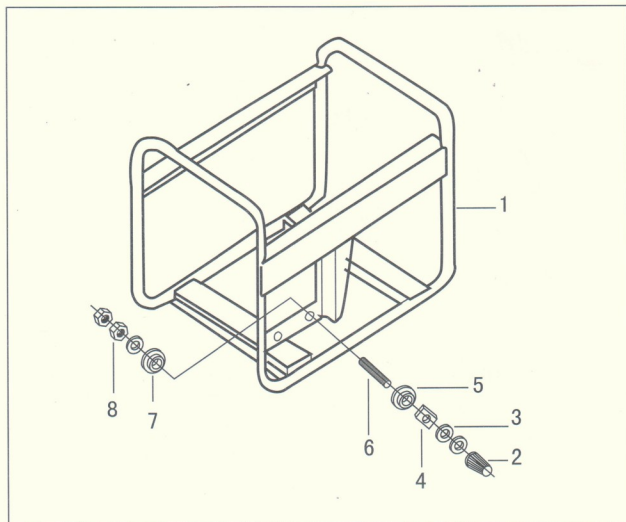
注：此用户手册是在柴、汽油发电机组用户手册基础上，电焊、发电两用机组与发电机组不同部分进行补充，电焊、发电两用机组其他部分与发电机组相同。

Remark: The user's manual for generating & welding set adds some supplements based on the user's manual for gasoline/diesel generator. The other parts of generating & welding set please refer to the user's manual of gasoline/diesel generator.



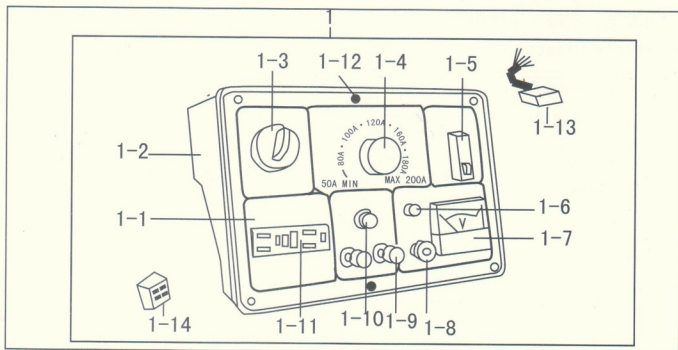
3-1. 电焊机组电机组件 Alternator assembly For Welder generator

序号 NO.	编号 CODE	零部件名称 DESCRIPTION	英文名称 DESCRIPTION	数量 QUANTITIES
3101	31001001	前端盖	Front Cover	1
3102	PDA08	垫片Φ8	Washer Φ8	4
3103	LSB08020	螺栓M8×20	Bolt M8×20	4
3104	31001100	转子总成	Rotator Assy	1
3105	ZC6204Z	轴承	Bearing	1
3106	PDC10	大垫片Φ10	Washer Φ10	1
3107	TDA10	弹簧垫片Φ10	Spring Washer Φ10	1
3108	LSA08220	转子螺栓	Rotator Bolt	1
3109	31001002	定子护罩	Stator Cover	1
3110	31001200	定子总成	Stator Assy	1
3111	31001300	后端盖组件	Rear Cover Assy	1
31111	31001301	碳刷组件	Carbon brush	1
31112	31001302	励磁整流桥组件	Regulator	1
31113	31001303	后端盖	Rear Cover	1
3112	31001003	绝缘垫片	Insulated seal	4
3113	31001400	电焊整流桥组件	Regulator	2
3114	PDA06	垫片Φ6	Washer Φ6	4
3115	TDA06	弹簧垫片Φ6	Spring Washer Φ6	4
3116	LSB06030	螺栓M6×30	Bolt M6×30	4
3117	PDA06	垫片Φ6	Washer Φ6	4
3118	TDA06	弹簧垫片Φ6	Spring Washer Φ6	4
3119	LSB08156	端盖螺栓M8×156	Cover Bolt M8×156	4
3120	31001004	后盖	End Cover	1
3121	PDA05	垫片Φ5	Washer Φ5	3
3122	LSB05012	螺栓M5×12	Bolt M5×12	3



3-2. 电焊机组机架总成 Frame assem For Welder generator

序号 NO.	编号 CODE	零部件名称 DESCRIPTION	英文名称 DESCRIPTION	数量 QUANTITIES
3201	32001100	机架组件	Frame composition	1
3202	32001001	锁紧帽嵌件	nut	2
3203	32001002	铜垫片 $\phi 10$	Gasket $\phi 10$	6
3204	32001003	异型铜螺母M10	Nut M10	2
3205	32001004	绝缘垫片 I	Insulated seal I	2
3206	32001005	铜螺杆M10 \times 58	Screw M10 \times 58	2
3207	32001006	绝缘垫片 II	Insulated seal II	2
3208	32001007	六角铜螺母M10	Hexangular M10	4



3-3. 电焊机组仪表盒总成 Control panel Assy For Welder generator

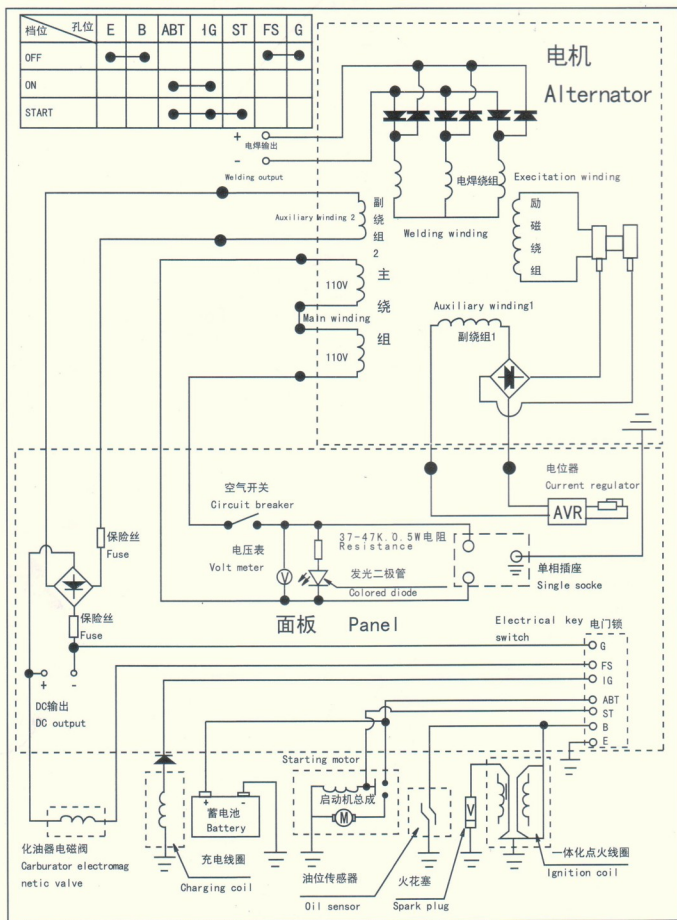
序号	编号	零部件名称	英文名称	数量
NO.	CODE	DESCRIPTION	DESCRIPTION	QUANTITIES
3301	33001100	防松仪表盒	Locked Type panel	1
	33001200	欧式仪表盒	European Type panel	
	33001300	澳式仪表盒	Australian Type panel	
	33001400	美式仪表盒	USA Type panel	
	33001500	英式仪表盒	British Type panel	
	33001600	英式双电压仪表盒	British Type Dual-volt panel	
33011	33001001	面板	Panel	1
33012	33001002	后罩	Rear cover	1
33013	33001003	电门锁组件	Key switch assy	1
33014	33001004	电位器组件	Current regulator assy	1
33015	33001005	空气开关组件	Circuit breaker	1
33016	33001006	电源指示灯组件	Power indicator light	1
33017	33001007	电压表组件	Voltmeter	1
33018	33001008	地线接线柱组件	Earth wire connection pole	1
33019	33001009	DC接线柱组件	DC connection pole	2
33110	33001010	熔断器组件	Fuse	1
33111	33001011	插座组件	Socket	1
33112	33001012	自攻螺钉M5×10	Bolt M5×10	2
33113	33001013	AVR	AVR	1
33114	33001014	DC整流桥组件	DC Regulator	1

注：双电压仪表盒插座2件，但无DC输出。

NOTE: Dual-volt panel could not equip with DC output.

汽油发电、电焊两用机电气原理图

Principle Diagram of Generating & welding Set



柴油发电、电焊两用机电气原理图

Principle Diagram of diesel generating & welding Set

